

LÜFTUNGSKOMPONENTEN FÜR REINRAUMBEREICHE

DIE LUFT IST REIN. SICHER!

Saubere Luft als entscheidendes Erfolgskriterium. Unsere Luft ist durchsetzt von feinsten Schmutz- und Staubpartikeln. In vielen Bereichen scheint dies nicht weiter erwähnenswert, solange dieser Umstand keine Beeinträchtigung der Lebensqualität verursacht. Anders sieht es dort aus, wo reine Luft ein ausschlaggebendes Kriterium für die gewünschten Resultate darstellt. Vor allem im medizinischen Bereich kann reine Luft überlebenswichtig sein. Operationen in verschmutzter Luft bergen ein enormes Gesundheitsrisiko. Operationssäle, Kliniken und Krankenhäuser sind auf zuverlässige Filtertechnik angewiesen, wenn der Operationserfolg bzw. die Genesung des Patienten sichergestellt werden soll. Gleiches gilt für moderne Produktionsräume der Pharma-, Mikroelektronik- und Halbleiterindustrie. Hier sind reine Räume eine Grundvoraussetzung für die Herstellung der empfindlichen Produkte.



Die Luft ist durchsetzt von feinsten Schmutz- und Staubpartikeln. Das birgt in manchen Bereichen hohe Risiken für die Qualität der Produktion oder es kann die Lebensqualität beeinflussen. SL-Flusenfilter in SÜDLUFT-Lüftungsschächten schaffen hier Abhilfe.

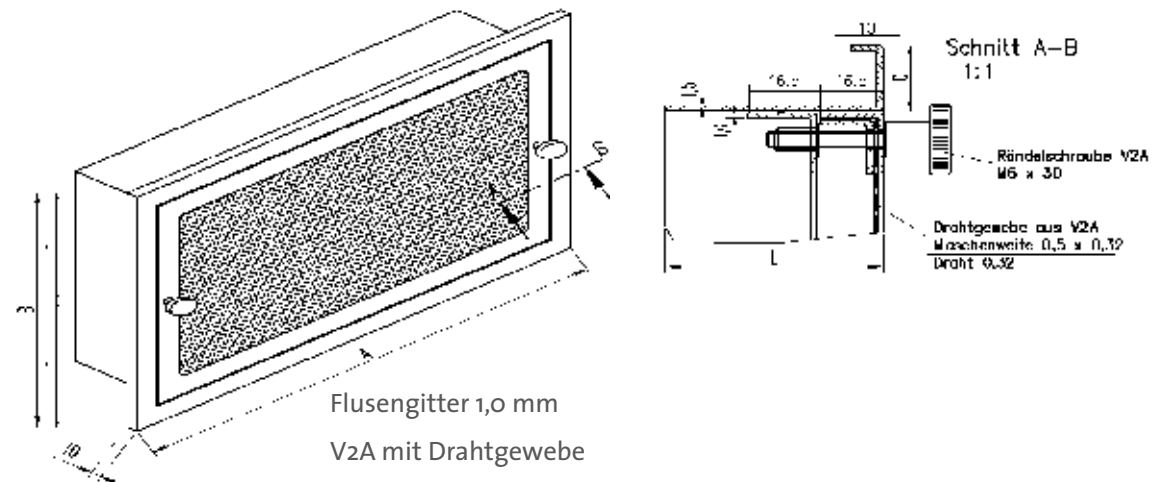


Die stabilen Edelstahlrahmen der Flusenfilter sind aus einem Stück gearbeitet und mit einem engmaschigen Drahtgewebe gemäß DIN ISO 4783 hinterlegt. Maschenweite 0,5 x 0,32 mm. Gesicherte Rändelschrauben aus Edelstahl befestigen den Aufnahmerahmen (20 mm Bord, zusätzlich 10 mm Rückhaltung). SL-Flusenfilter entsprechen den Anforderungen der DIN 1946, Teil 4.

AUSWAHLTABELLE - NENNLUFTVOLUMENSTRÖME

Höhe (Maß B) in mm	Breite (Maß A) in mm					
	225	325	425	525	625	725
125	58 m ³ /h	98 m ³ /h	140 m ³ /h	180 m ³ /h	220 m ³ /h	262 m ³ /h
225	190 m ³ /h	325 m ³ /h	450 m ³ /h	580 m ³ /h	705 m ³ /h	838 m ³ /h
325	325 m ³ /h	540 m ³ /h	760 m ³ /h	980 m ³ /h	1200 m ³ /h	1430 m ³ /h
425	450 m ³ /h	760 m ³ /h	1075 m ³ /h	1380 m ³ /h	1700 m ³ /h	2005 m ³ /h
525	580 m ³ /h	980 m ³ /h	1380 m ³ /h	1780 m ³ /h	2180 m ³ /h	2885 m ³ /h
625	705 m ³ /h	1200 m ³ /h	1700 m ³ /h	2180 m ³ /h	2670 m ³ /h	3164 m ³ /h
725	838 m ³ /h	1430 m ³ /h	2005 m ³ /h	2885 m ³ /h	3164 m ³ /h	3745 m ³ /h
825	975 m ³ /h	1645 m ³ /h	2315 m ³ /h	2986 m ³ /h	3655 m ³ /h	4325 m ³ /h

Einbautiefe L = variabel von 40 - 120 mm, Maß C = 20 mm, angegebener Luftvolumenstrom bezieht sich auf 2,5 m/s Anströmgeschwindigkeit im Anschlussmaß, mit max. 25 Pa Druckverlust in gereinigtem Zustand.



An der Vorderseite des durchgehend sichtbaren Edelstahl-Absaugkanals mit gebürsteten, geschliffenen Schweißnähten befindet sich eine Bedientür mit Edelstahlscharnieren und Drehriegel. Diese ermöglicht die einfache Reinigung der komplett zugänglichen Innenseiten. Der Kanal ist mit zwei Flusenfiltern bestückt, der untere Abschluss mit Bogen, der obere mit Abschlussflansch. Die Standardblechstärken betragen 1,0 - 1,5 mm. Es stehen verschiedene Einbauvarianten für Fliesen oder Putzwand zur Verfügung.

Das System kann individuell auf die Gegebenheiten in den jeweiligen Räumen abgestimmt werden.

Bei SÜDLUFT sind Ihre Anforderungen und Ansprüche bestens aufgehoben.



SÜDLUFT

SYSTEMTECHNIK

SL-FLUSENFILTER: QUALITÄT PUR!

- ✓ Material und Verarbeitung aller Bestandteile äußerst hochwertig
- ✓ Reinigungswirkung, wie sie heute und morgen gebraucht wird
- ✓ Hohe Funktionalität, leicht zu säubern
- ✓ Auch in bestehende Systeme integrierbar

SÜDLUFT-Qualität und SÜDLUFT-Kompetenz:
zusammen unschlagbar!